

GALA CLEANER BASIC



E MANUAL TECNICO DE INSTRUCCIONES.



Ref 52500000 GALA CLEANER BASIC

E

ESTE EQUIPO DEBE SER UTILIZADO POR PROFESIONALES.
EN BENEFICIO DE SU TRABAJO LEA ATENTAMENTE ESTE MANUAL.



gala gar
SOLDADURA

Jaime Ferrán 19 50014 ZARAGOZA (Spain)
TLF.-34/976473410 FAX.-34/976472450

► Consulte el manual del usuario para la instalación y funcionamiento.

¡Gracias por su compra de esta serie de productos de limpieza de soldaduras! Esta serie de productos son seguros, confiables, firmes, duraderos, práctico de mantener, y capaces de aumentar la productividad. Este manual de usuario contiene información importante sobre su uso, el mantenimiento y la seguridad del producto. Consulte los parámetros técnicos del equipo en Parámetros técnicos de este manual. Por favor, revise este manual para el primer uso. Para garantizar la seguridad personal del operador y la seguridad del entorno de trabajo, lea atentamente las precauciones de seguridad de este manual y opere según las instrucciones. Para obtener más información sobre los productos GALAGAR, póngase en contacto con GALAGAR, consulte a los distribuidores autorizados de GALAGAR o visite el sitio web de GALAGAR <https://www.galagar.com>

**Para evitar pérdidas y lesiones personales, tenga cuidado con las piezas con "NOTA".
Revise los capítulos y artículos y opere de acuerdo con este manual.**

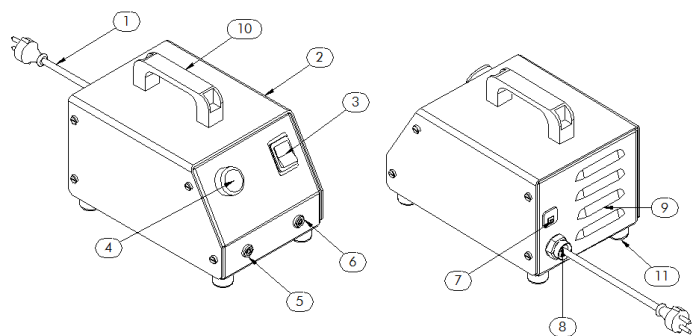
1. SEGURIDAD

La operación mediante este proceso puede provocar lesiones a usted y a otros, así que por favor implemente la protección durante la limpieza:

- Este equipo solo puede ser utilizado por profesionales capacitados.
- El GALA CLEANER BASIC no debe estar en un lugar húmedo ni estar expuesto a precipitaciones, polvo o sol directo.
- Evitar colocar el GALA CLEANER BASIC sobre una superficie inestable. Al caer puede dañarse y lesionar a las personas.
- Asegurese de que la instalación está provista de diferencial y toma de tierra. El equipo debe ser conectado a una red monofásica de corriente alterna.
- No opere con los guantes o la ropa mojada.
- Asegurese de que está aislado del suelo y del elemento sobre el que trabaja.
- El humo producido puede dañar su salud, mantenga la cabeza lejos del humo para evitar la inhalación y mantenga el lugar de trabajo ventilado.
- Una chispa del arco eléctrico puede provocar un incendio, asegurese que no haya materiales ni sustancias inflamables cerca del lugar de trabajo y verifique los sistemas de seguridad contra incendios, extintores en concreto.
- Las piezas al terminar el trabajo pueden estar calientes y producir quemaduras. Utilice siempre guantes durante el trabajo y la manipulación de las piezas.
- El campo magnético puede provocar fallos en los marcapasos cardiacos.

2. DESCRIPCION DEL PRODUCTO

Máquina eléctrica de alimentación monofásica para la generación de arco eléctrico de de baja intensidad para la limpieza de superficies soldadas y cordones de soldadura, por la aplicación de líquidos eletrolíticos y aplicación mediante pincel.



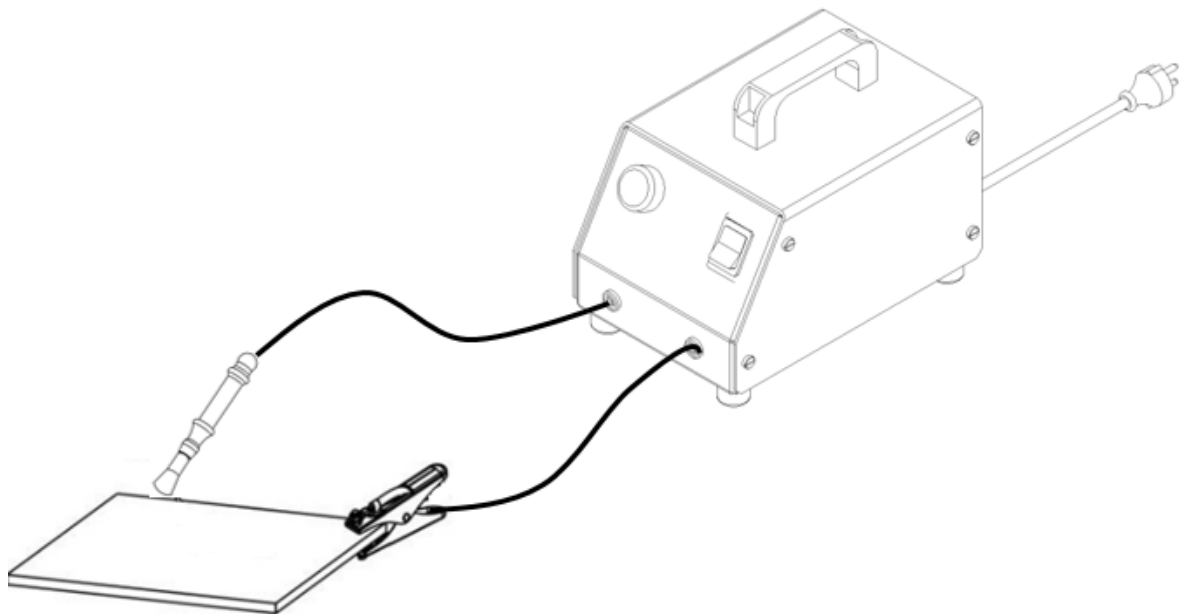
- | | |
|--------------------------|-------------------------|
| 1. Cable conexión | 6. Conector cable masa |
| 2. Envoltente | 7. Fusible protección |
| 3. Interruptor ON-OFF | 8. Conexión a corriente |
| 4. Indicador de marcha | 9. Chasis |
| 5. Conector cable pincel | 10. Asa transporte |

CARACTERISTICAS TÉCNICAS	GALA CLEANER Ref. 52500000
Tensión de alimentación U_1 (50-60hz)(1)	230 V \pm 10%
Tención de salida	12V
Potencia máxima P_{1max} / P_{1eff}	150 VA
Índice de protección mecánica (IP)	IP 23
Dimensiones: ancho x alto x largo (mm)	240x150x175 mm
Peso	5 Kg.

3. PUESTA EN MARCHA DEL EQUIPO.

Para proceder a la puesta en marcha de la máquina siga estos pasos:

- Conectar la máquina a la corriente mediante el enchufe de la GALA CLEANER BASIC.
- Conectar los cables de masa y de pincel a los conectores dispuestos en el frontal de la máquina.
- Roscar sobre el mango un pincel de carbono
- Fijar la pinza de masa a la pieza de acero inoxidable a limpiar.



- Poner en marcha la máquina mediante el interruptor.
- Sumergir el pincel de carbono en el electrolito en el líquido electrolítico.
- Pasar el pincel sobre la capa de óxido y repasar hasta que se haya eliminado. Si es necesario sumergir varias veces el pincel en el electrolito.
- Una vez terminado el trabajo, desconecte la máquina de la red eléctrica y seguidamente proceda a desconectar los cables de pincel y de masa del GALA CLEANER BASIC.
- Limpie totalmente los componentes y cables no quedando restos de líquido electrolítico.

4. RESOLUCION DE PROBLEMAS.

WARNING



La siguiente operación requiere conocimientos profesionales suficientes sobre aspectos eléctricos y un amplio conocimiento en seguridad. Los operadores deben ser titulares de certificados de cualificación válidos que puedan demostrar sus habilidades y conocimientos. Asegúrese de que el cable de entrada de la máquina esté desconectado de la red eléctrica antes de desmontar la máquina de soldar.

Análisis y solución de malfunciones comunes

Malfunción	Causas y soluciones
Encienda la máquina, el indicador de alimentación no se ilumina y no hay corriente a la salida.	(1) Compruebe si el interruptor de alimentación está cerrado. (2) No hay potencia de entrada.
Encienda la máquina, hay corriente a la salida, pero la corriente de salida es inestable y no se puede controlar por potenciómetro al limpiar.	(1) El potenciómetro de corriente falla. Reemplázalo. (2) Compruebe si existe algún contacto suelto dentro de la máquina. Si la hay, vuelva a conectarla.

El GALA CLEANER BASIC, no contiene piezas sobre las cuales se deba hacer mantenimiento. Abrir la máquina encierra el peligro de recibir una descarga eléctrica. No se puede modificar ni reformar el equipo, eso extingue todos los derechos de garantía. En caso de fallo el equipo debe enviarse al servicio técnico.

4. TRANSPORTE Y ALMACENAMIENTO.

Transporte

El equipo debe manipularse con cuidado en el transporte para evitar un impacto severo. Se debe evitar que el equipo se vea afectado por la humedad y atrapado en la lluvia durante el transporte.

Almacenamiento

Temperatura de almacenamiento

25°C~+50°C

Humedad de almacenamiento:

Humedad relativa ≤90%

Periodo de conservación: 12 meses

Lugar de almacenamiento: lugar ventilado y sin gas corrosivo

DECLARACION DE CONFORMIDAD PARA EL MERCADO "CE"

APPROVAL CERTIFICATE FOR THE EEC STANDARD
CERTIFIQUÉE DE CONFORMITÉE POUR LE MARQUEE CE



Jaime Ferrán 19 tlfn.-34/976473410 fax.-34/976472450
50014 ZARAGOZA (España)

DECLARA, QUE EL PRODUCTO SUMINISTRADO Y REFERENCIADO EN EL MANUAL DE INSTRUCCIONES, ES CONFORME A LAS DIRECTIVAS COMUNITARIAS APLICABLES PARA EL MERCADO CE:

DECLARES THAT THE PRODUCT SUPPLIED AND WITH THE REFERENCE NUMBER WRITTEN IN THE TECHNICAL INSTRUCTIONS HANDBOOK COMPLIES WITH THE EEC DIRECTIVES REQUIREMENTS OF THE EEC STANDARD:

DÉCLARA QUE LES PRODUITS PRÉSENTÉS ET RÉFÉRENCÉS DANS LE MANUEL D'INSTRUCTION SONT CONFORMES AUX DIRECTIVES COMMUNAUTAIRES APLICABLES POUR LE MARQUEE CE:

PRODUCTO:

GALA CLEANER BASIC Ref. 52500000

2006/95/CE

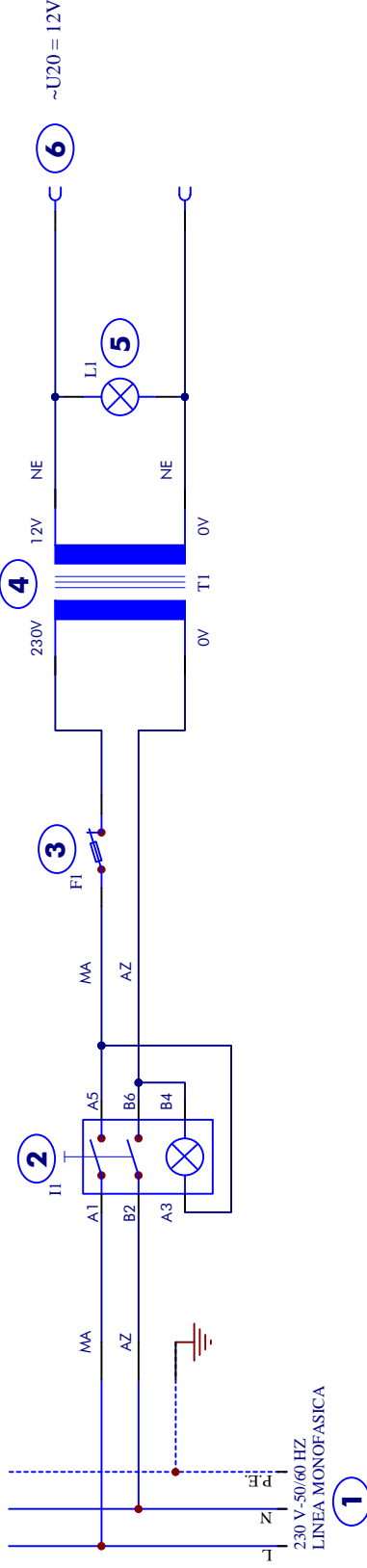
Según Directiva Comunitaria Baja Tensión.

Zaragoza, 19 de febrero de 2018

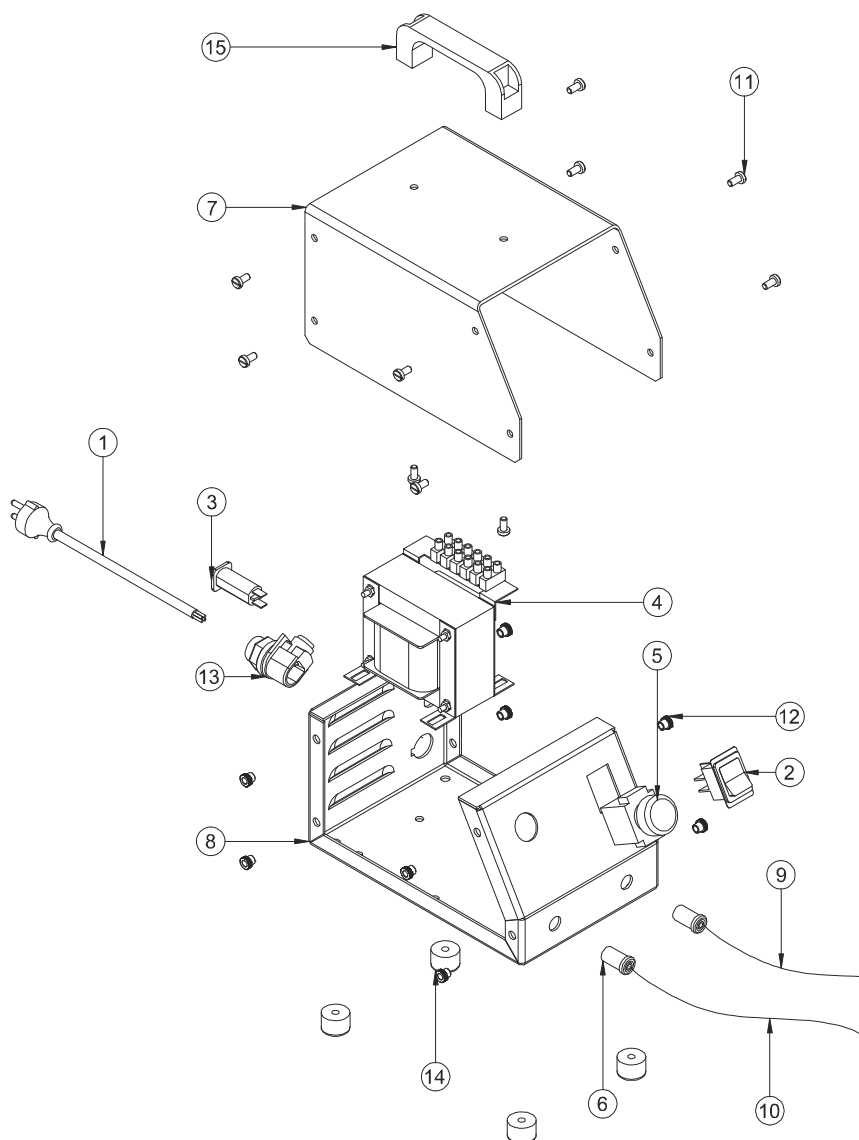
GALA GAR S.L

IDEN./COLOR.

- RO: ROJO, RED
- NE: NEGRO, BLACK
- GR: GRIS, GREY
- MA: MARRON, BROWN
- BL: BLANCO, WHITE
- AZ: AZUL, BLUE
- NA: NARANJA, ORANGE
- VI : VIOLETA, VIOLET
- AM/VE: AMARILLO/VERDE,
YELLOW/GREEN



Realizado		Nombre	GALA GAR	
Revisado		Nombre	ZARAGOZA	
Aprobado		Nombre	Pagina 1 de 1	
Tamaño		Fichero	5250000 GALA CLEANER.SchDoc	
A4		Codigo 525.06.032		
		Revision: 0		



Nº	REF.	DESCRIPCION	V
1	501.12.029	Clavija monofásica con cable	
2	005.40.005	Interruptor ON-OFF	
3	525.16.027	Fusible rearmable 5A.	
4	525.16.017	Trafo auxiliar 230/12V-150VA	
5	525.06.046	Lámpara verde 12v Ø30	
6	525.16.021	Hembrilla seg. Ø4mm.	
7	525.00.166	Envolvente Gala Cleaner	
8	525.00.165	Chasis Gala Cleaner	
9	525.12.010	Conjunto cable pincel	
10	525.12.011	Conjunto cable masa	
11	000.10.510	Tornillo c/plana M5x10	
12	000.10.257	Tuerca remachable M5	
13	492.16.014	Aprieta cables	
14	551.16.012	Pata goma	
15	633.16.013	Asa plástico	

REPUESTOS. ACCESORIOS GALA CLEANER BASIC	REF: 525.00.000	8-3-18	HR:52500000_2 V0 1/1
PARTS LIST. GALA CLEANER BASIC ACCESSORIES			
LISTE DES PIÈCES. ACCESSOIRES GALA CLEANER BASIC			



N°	REF.	DESCRIPCION	V
16	525.16.019	Banana macho retráctil	
17	130122	Cable unipolar	
18	604.00.000	Alargadera 10-25 hembra	
19	525.12.500	Mango pincel	
20	525.16.012	Pincel	
21	673.00.100	Toma de masa	
22	525.12.600	Porta pincel	



FABRICACIÓN Y VENTA DE APARATOS DE SOLDADURA
AUTOGENA, ELÉCTRICA Y CONSTRUCCIONES
ELECTROMECAÑICAS

CENTRAL:

Jaime Ferrán, 19, nave 30
Apartado de Correos 5058
50080 ZARAGOZA

Teléfono 976 47 34 10

Telefax 976 47 24 50

E-mail: comercial@galagar.com

Internet: <http://www.galagar.com>