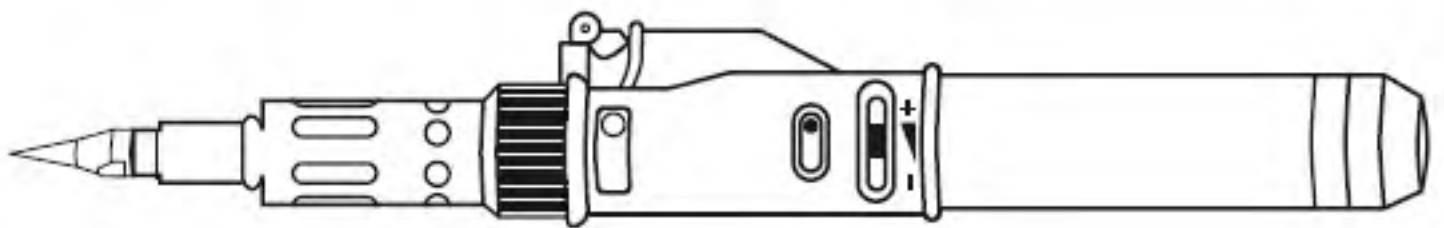
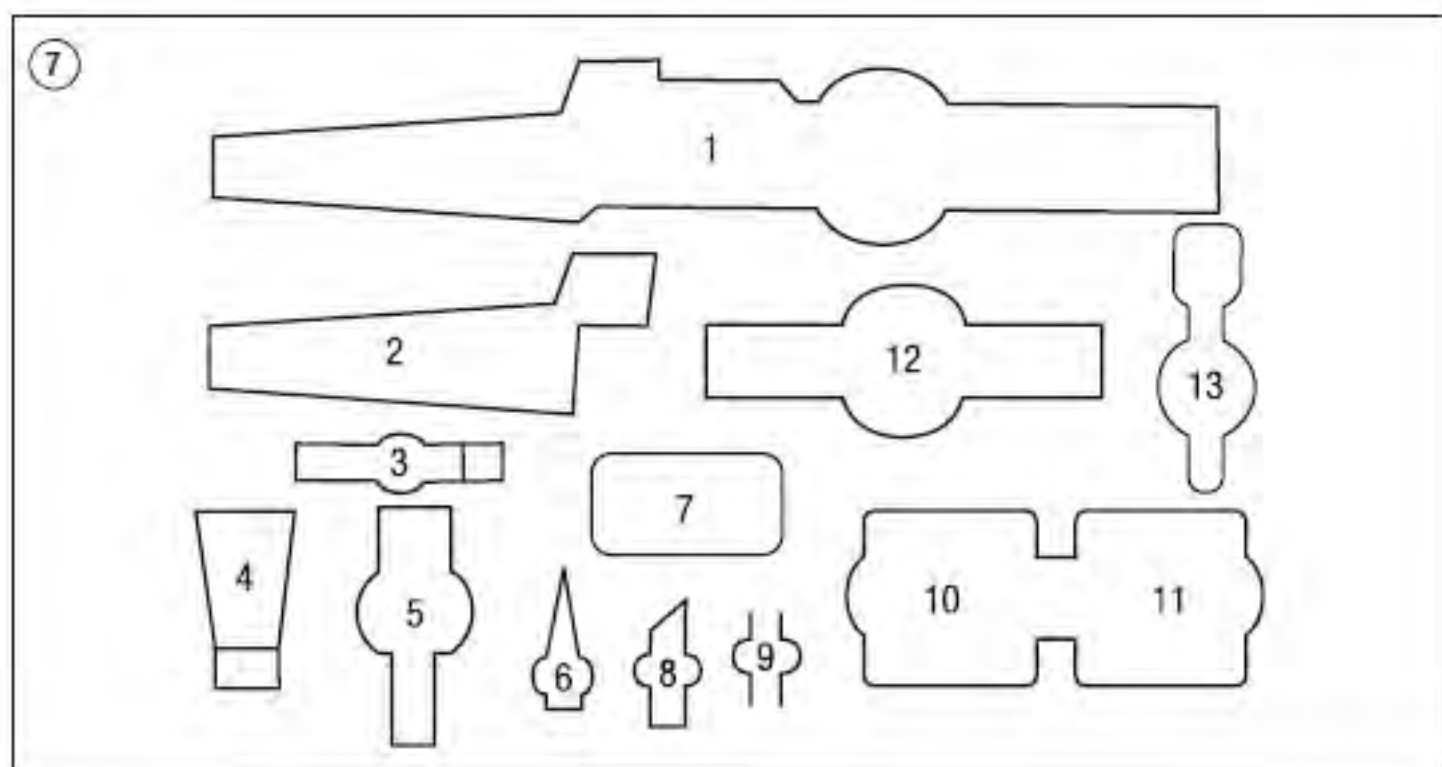
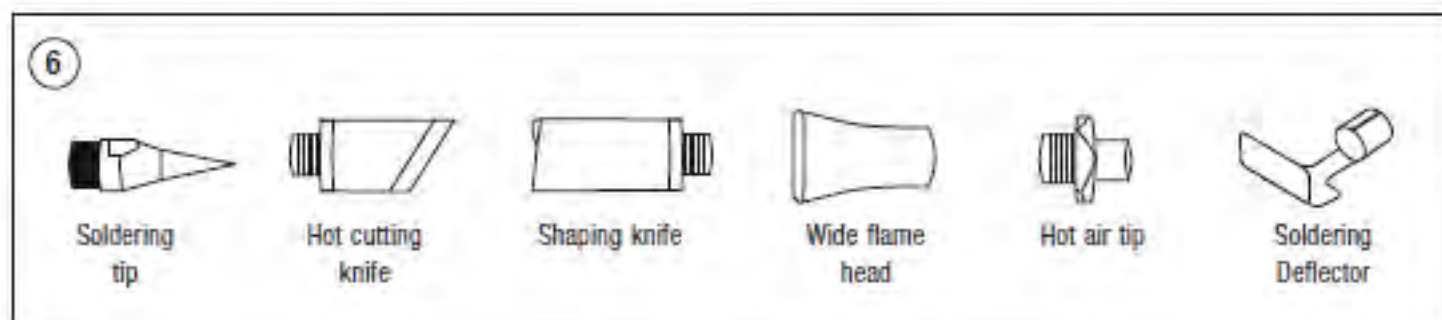
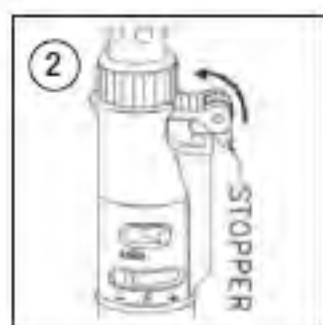
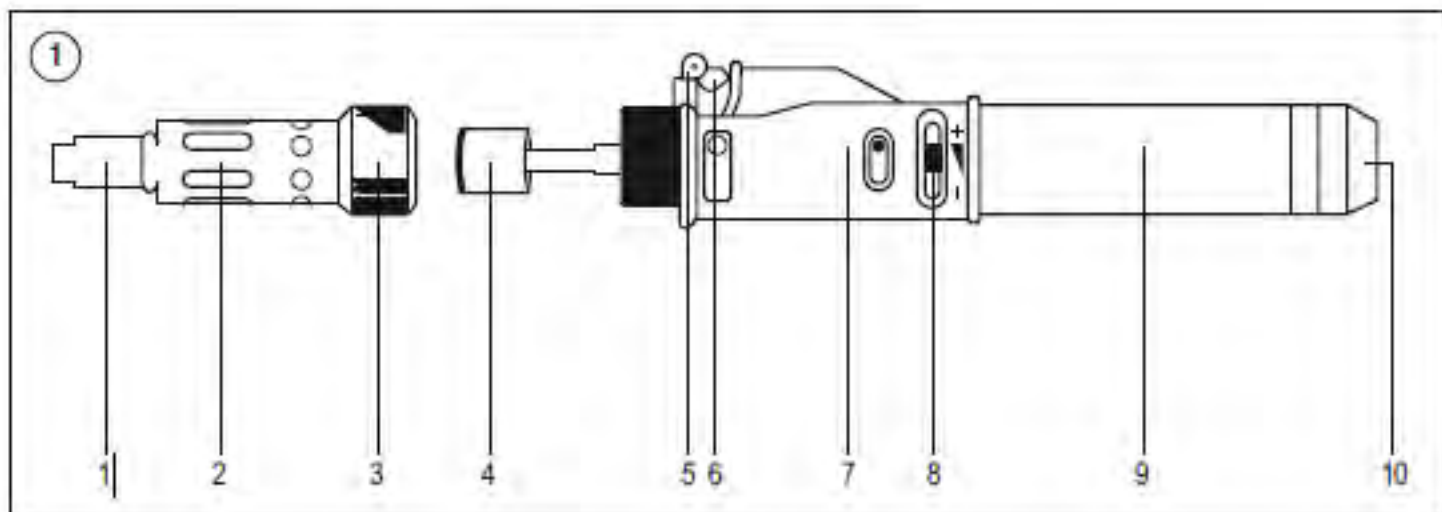
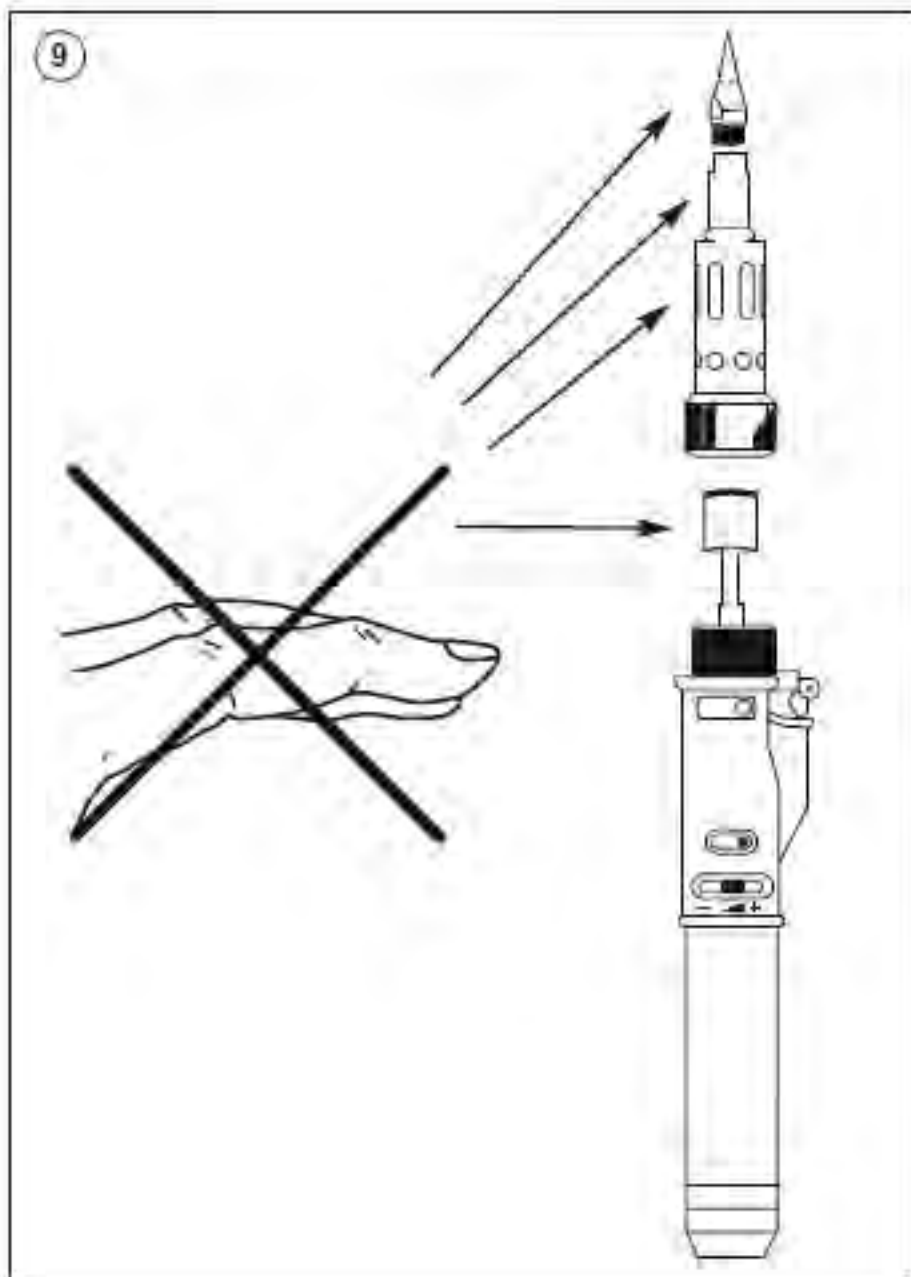
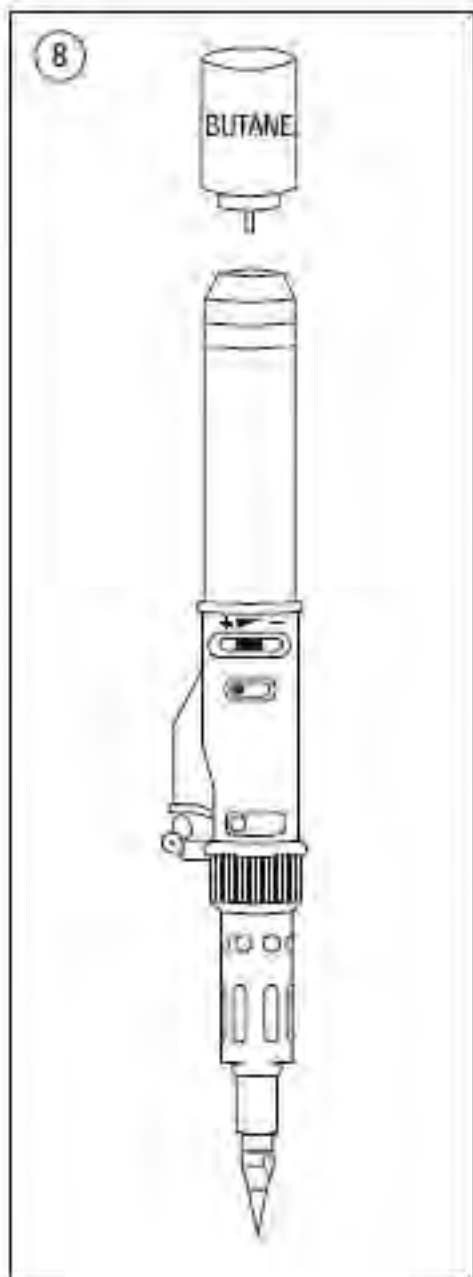


# **DREMEL®** 2000 VERSATIP™



**MANUAL DE INSTRUCCIONES**





1. Irrota liekkisuojuksen mutteri.
2. Poista liekkisuojaus (ja mahdollinen katalysaattori ja kärki).
3. Ruuvaa keraaminen eriste irti.
4. Poista suutin käsin (pieni kupariosa) kiertämällä ja vetämällä sitä varovasti.
5. Asenna uusi suutin niin, että pieni aukko osoittaa ulospäin.
6. Laita keraaminen eriste takaisin ja kiristä se kunnolla.
7. Laita liekkisuojaus (ja mahdollinen katalysaattori ja kärki) takaisin.
8. Kiristä liekkisuojuksen mutteri kunnolla.

Dremel Versatip on nyt valmis käyttöön.

**HUOMAA:** Voit tilata vaihtosuuttimen jälleenmyyjältäsi.

#### YLEISIMMÄT KÄYTTÖKOHTTEET

Juottokärki: käytetään tavallisiin juottotöihin juottotinaa käyttäen.

Kuumakatkaisuveitsi: nailonkäyden katkaisu "haroituksen" välttämiseksi.

Muotoiluveitsi: muovilevyjen ja muiden lämpöön reagoivien materiaalien muotoonleikkaus

Leveä liekkikärki: Yksiryiskohtaiseen maalinirroitukseseen valmistautuminen

Kuumailmakärki: muovien ja muiden lämpöön reagoivien materiaalien sulatus

Ohjain: lämpöön reagoivien eristeiden kuristaminen sähköjontojen ympärille

## KUNNOSSAPITO

### PUHDISTUS

Kytke työkalu pois päältä ja anna jäähtyä perusteellisesti ennen puhdistusta. Työkalun ulkopuolen voi puhdistaa puhtaalla kankaalla. Käytä tarvittaessa kosteaa kangasta, jossa on pieni määrä neutraalia puhdistusainetta. Kun haluat puhdistaa luottokärjen, kostuta juottotyyny vedellä. Juottamisen jälkeen tai liian juottotinan liiallisen kertymisen jälkeen, pyyhi sitä tyynyyn se on vielä kuumaa.

### HUOLTO JA TAKUU

Tällä DREMEL-tuotteella on lakisääteinen/maakohtaisten säännösten mukainen takuu; normaalista kulumisesta johtuvat vauriot, ylikuormitus ja väärä käsittely ovat tämän takuun ulkopuolella. Jos laite lakkaa toimimasta tarkoista valmistuksen ja testauksen prosesseista huolimatta, lähetä se purkamattomana jälleenmyyjällesi yhdessä ostokuitin kanssa.

### DREMELIN YHTEYSTIEDOT

Lisätietoja Dremelin valikoimista, tuesta ja hotlinesta saat osoitteesta [www.dremel.com](http://www.dremel.com)  
Dremel Europe, P.O. Box 3267, 4800 DG Breda, Alankomaat

## TRADUCCIÓN DE LAS INSTRUCCIONES ORIGINALES

Antes de utilizar la Dremel Versatip, lea atentamente este manual de instrucciones.



### ⚠️ ATENCIÓN LEA INTEGRAMENTE ESTAS INSTRUCCIONES.

*En caso de no atenderse a las instrucciones siguientes, ello puede provocar una electrocución, incendio y/o lesiones serias.*

## 1. PUESTO DE TRABAJO

- a. Mantenga limpio y bien iluminado su puesto de trabajo. El desorden y una iluminación deficiente del puesto de trabajo pueden provocar accidentes.
- b. Mantenga alejado de la herramienta cualquier material combustible.
- c. Mantenga alejados a los niños y otras personas circundantes de la zona de trabajo mientras esté utilizando la herramienta. *Una distracción le puede hacer perder el control del aparato.*
- d. Utilice la herramienta únicamente en el exterior o en espacios bien ventilados.

## 2. SEGURIDAD DE PERSONAS

- a. Esté atento a lo que hace y emplee la herramienta con prudencia. No utilice la herramienta si está cansado, ni tampoco después de haber consumido alcohol, drogas o medicamentos. *La falta de atención durante el uso de una herramienta puede provocarle serias lesiones.*
- b. Utilice un equipo de protección y en todo caso unas gafas de protección. *El riesgo de lesiones se reduce considerablemente si, dependiendo del tipo y la aplicación de la herramienta eléctrica empleada, se utiliza un equipo de protección adecuado como una mascarilla antipolvo, zapatos de seguridad con suela antideslizante, casco, o protectores auditivos.*
- c. Sea precavido. Trabaje sobre una base firme y mantenga el equilibrio en todo momento. *Ello le permitirá controlar mejor la herramienta en caso de presentarse una situación inesperada.*
- d. Utilice una vestimenta de trabajo adecuada. *Existe el peligro de sufrir quemaduras con la llama o con el estañío líquido para soldar. Lleve puestas prendas protectoras para evitar quemaduras. Mantenga el pelo, la vestimenta y los guantes alejados de la llama. Las prendas holgadas o el pelo largo pueden encenderse.*
- e. Afiance la pieza de trabajo. *Utilice un dispositivo de sujeción para asegurar la pieza de trabajo. De esta manera podrá manejar la herramienta con ambas manos.*
- f. Guarde este manual para futuras consultas.
- g. No utilice la herramienta si esta presenta fugas, cualquier signo aparente de deterioro o si no funciona correctamente.
- h. Si la herramienta presenta alguna fuga (hay olor a gas), colóquela inmediatamente en el exterior y compruebe la estanqueidad de la misma utilizando para ello agua jabonosa, nunca una llama. El llenado y la recarga del cilindro de gas deben realizarse en un lugar bien ventilado,

lejos de posibles fuentes de ignición, llamas abiertas, testigos luminosos, utensilios de cocina eléctricos y fuera de la presencia de otras personas. Observe siempre las instrucciones y avisos de seguridad relativos a la recarga del cilindro, y bajo ningún concepto realice modificación alguna en la herramienta.

- i. **No trabaje materiales que contengan amianto** (el amianto es cancerígeno).
- j. **Tome unas medidas de protección adecuadas si al trabajar pudiera generarse polvo combustible, explosivo, o nocivo para la salud** (ciertos tipos de polvo son cancerígenos); colóquese una mascarilla antipolvo y, si su herramienta viene equipada con la conexión correspondiente, utilice además un equipo de aspiración adecuado.

### 3. USO Y MANTENIMIENTO DE LA HERRAMIENTA

- a. Guarde la herramienta en un lugar adecuado con una temperatura ambiente de entre 10 y 50 °C. Antes de guardarla, deje que se enfríe por completo. Mantenga alejadas de los niños las herramientas cuando no las utilice y guárdelas en un lugar seco. Desconecte todas las herramientas cuando no las utilice.
- b. **⚠ ATENCIÓN** Deje siempre que la herramienta se enfríe por completo antes de extraer o cambiar las puntas o al instalar o sustituir la boquilla.
- c. **⚠ ATENCIÓN** Gas altamente inflamable bajo presión.
- d. **⚠ ATENCIÓN** No utilizar cerca de chispas o llamas abiertas.
- e. **⚠ ATENCIÓN** No perforar ni quemar el recipiente, ni tampoco almacenar a temperaturas superiores a 50 °C.
- f. **⚠ ATENCIÓN** Mantener fuera del alcance de los niños.
- g. **⚠ ATENCIÓN** No desarmar esta herramienta.

### USO PREVISTO

La Dremel Versatip posee distintas aplicaciones: encontrará una lista en el capítulo "USO".

### MEDIO AMBIENTE

#### ELIMINACIÓN

La unidad, accesorios y embalaje se deben separar según corresponda con vistas a un reciclado ecológico.

### ESPECIFICACIONES

Descripción	Dremel Versatip
Número de modelo	2000
Alimentación	Gas butano refinado
Capacidad del depósito	± 17 ml / ± 9 g

Tiempo de funcionamiento	± 45 minutos (con la configuración más alta) ± 90 minutos (con la configuración más baja)
Tiempo de calentamiento	Instantáneo (llama abierta) ± 25 segundos (puntas)
Gasto calorífico nominal (consumo)	12 g/h
Tiempo de enfriamiento	Protector de llama: 15 min (< 25°C) Puntas: 17 min (< 25°C)
Temperatura	1.200 °C (llama abierta) 680 °C (aire caliente) 550 °C (puntas)
Peso	135 g (con la herramienta vacía)

### USO

Eche un vistazo a los componentes de la Dremel Versatip (figura 1), las diferentes puntas (figura 6) y el contenido del kit (figura 7) antes de proceder a su utilización.

### DREMEL VERSATIP

1. Catalizador
2. Protector de llama
3. Tuerca del protector de llama
4. Aislador de cerámica
5. Dispositivo de bloqueo para niños (seguro)
6. Gatillo
7. Dispositivo de bloqueo (para trabajar sin interrupciones)
8. Botón para el control de la llama
9. Depósito
10. Válvula de llenado

### CONTENIDO DEL KIT

1. Herramienta con tapa
2. Compartimento para guardar la tapa
3. Cuchilla conformadora
4. Cabezal de llama ancha
5. Deflector
6. Compartimento para la punta de soldadura
7. Compartimento adicional vacío
8. Cuchilla de corte
9. Punta de aire caliente
10. Caja metálica con esponja para soldadura
11. Caja metálica para puntas calientes
12. Estafío para soldar
13. Compartimento para 2 llaves

Retire la funda de cartón del interruptor de encendido antes de utilizar la Dremel Versatip.

### CÓMO (RE)LLENAR EL DEPÓSITO

La Dremel Versatip funciona con gas butano líquido. Asegúrese de que el gas que está utilizando es gas butano refinado que puede emplearse para encendedores.

Sujete la herramienta y el envase tal como se muestra en la ilustración 8. A continuación, llene el depósito con gas butano líquido siguiendo las instrucciones del envase de gas butano. El depósito estará lleno cuando salga gas butano líquido por la válvula de llenado.

**⚠ ATENCIÓN** No llene el depósito en exceso.

## CÓMO EMPEZAR

La Dremel Versatip cuenta con un mecanismo de seguridad para niños. Para manejar este mecanismo es necesario emplear ambas manos, de esta manera se evita que los niños enciendan la herramienta (por accidente).

1. Para encender la Dremel Versatip observe las figuras 2 y 3.
2. El aislador de cerámica estará incandescente poco después de haber encendido la herramienta. De no ser así, repita los pasos 1 y 2. Cuando la Dremel Versatip se haya enfriado, es posible que al volver a encenderla emita un breve silbido. Se trata de un fenómeno normal y no significa que la herramienta funcione incorrectamente.

*\* Atención: el protector de la llama debe estar instalado correctamente para que la herramienta pueda encenderse.*

Al soltar el interruptor de encendido, se cierra el flujo de gas de forma automática, con lo cual la Dremel Versatip se detiene y empieza a enfriarse lentamente. Para manejar la Dremel Versatip sin interrupciones, siga los pasos indicados en las figuras 2, 3 y 4. Para desconectar la Dremel Versatip, suelte el interruptor de encendido y desplace el botón de bloqueo hacia la derecha (figura 5). El flujo de gas butano se interrumpirá inmediatamente.

### CÓMO USAR LA HERRAMIENTA CON UNA LLAMA ABIERTA

Para utilizar la Dremel Versatip con una llama abierta, desenrosque el protector de llama, extraiga el catalizador (y la punta en caso de que haya una acoplada), vuelva a enroscar el protector de llama a la herramienta y apriete bien la tuerca del protector de llama.

### AJUSTE DE LA LONGITUD Y LA TEMPERATURA DE LA LLAMA

Después de encender la herramienta, cerciórese de que está conectada comprobando que el catalizador empieza a estar incandescente. A continuación, desplace la barra para el control de la llama hacia la derecha para aumentar la longitud de la llama y su temperatura, o bien hacia la izquierda para reducirlas. Cuando se utiliza la llama abierta o aire caliente, la Dremel Versatip alcanza la temperatura correcta inmediatamente después de encenderla. Deje un tiempo de calentamiento de 25 segundos para las puntas.

### CÓMO INSTALAR O CAMBIAR PUNTAS

**⚠ ATENCIÓN** DEJE QUE LA HERRAMIENTA SE ENFRÍE POR COMPLETO ANTES DE EXTRAER O CAMBIAR LAS PUNTAS.

Asegúrese de que utiliza la punta adecuada para la tarea que desea realizar. Utilice sólo puntas que encajen perfectamente en la herramienta. Si las puntas quedan flojas, la llama puede descontrolarse y provocar quemaduras.

Para utilizar puntas, el catalizador tiene que estar instalado. Para instalar el catalizador, desenrosque la tuerca del protector de llama y extraiga el protector de llama. Inserte el catalizador en el protector de llama con la parte estrecha mirando hacia fuera. Vuelva a colocar el protector de llama y el catalizador en la herramienta y apriete bien la tuerca del protector de llama. En el catalizador pueden enroscarse la punta de soldadura, la punta de conformar y la punta con soplador de aire caliente. Apriete las brocas con la llave de 7 mm. Para desenroscar una punta utilice la llave de 7 mm. Utilice la llave de 8 mm para asegurar el catalizador en caso necesario.

La punta con el cabezal para llama ancha y la punta con deflector pueden insertarse deslizándolos por encima del extremo del catalizador. Para extraerlas, retire el catalizador.

### INSTALACIÓN/CAMBIO DE LA BOQUILLA

**⚠ ATENCIÓN** DEJE SIEMPRE QUE LA HERRAMIENTA SE ENFRÍE POR COMPLETO ANTES DE INSTALAR O SUSTITUIR LA BOQUILLA.

La boquilla puede obstruirse debido a las impurezas presentes en el gas butano. La boquilla es recambiable con objeto de prolongar la vida útil de la herramienta. Si se obstruyera la boquilla, siga los pasos siguientes para cambiarla:

1. Desenrosque la tuerca del protector de llama.
2. Extraiga el protector de llama (y también el catalizador y la punta si es necesario).
3. Desenrosque el aislador de cerámica.
4. Extraiga manualmente la boquilla (pieza de cobre pequeña); para hacerlo, gire y tire de ella con cuidado.
5. Inserte la nueva boquilla con la abertura pequeña mirando hacia fuera.
6. Vuelva a colocar el aislador de cerámica y apriételo bien.
7. Cambie el protector de llama (y también el catalizador y la punta si es necesario).
8. Apriete bien la tuerca del protector de llama.

Tras seguir estos pasos, podrá comenzar a utilizar la Dremel Versatip.

**ATENCIÓN:** para solicitar una boquilla de recambio, puede dirigirse a su distribuidor habitual.

### USOS HABITUALES

Punta de soldadura: se utiliza en las tareas de soldadura habituales con estaño para soldar.

Cuchilla para cortes en caliente: para cortes perfectos en cables de nailon y evitar el efecto de "bisel".

Cuchilla conformadora: para cortar a medida placas de plástico y otros materiales sensibles al calor.

Cabezal de llama ancha: para tareas minuciosas de arranque de pintura

Punta de aire caliente: para fundir plástico y otros materiales sensibles al calor

Deflector: para comprimir el aislamiento sensible al calor que rodea los cables eléctricos

## LIMPIEZA

Apague la herramienta y deje que se enfríe por completo antes de limpiarla. La parte exterior de la herramienta puede limpiarse con un paño limpio. Si es necesario, utilice un paño húmedo con una pequeña cantidad de detergente neutro. Para limpiar la punta de soldadura, sumerja la esponja para soldadura en un poco de agua. Después de soldar o en caso de que se haya acumulado un exceso de soldadura en la punta, límpiela en la esponja cuando aún esté caliente.

## REPARACIÓN Y GARANTÍA

Este producto de DREMEL está garantizado de acuerdo con el reglamento estatutario o específico de cada país; cualquier problema debido al desgaste normal, a una sobrecarga de la herramienta o a un uso indebido quedará excluido de la garantía. En caso de que la unidad no funcionara correctamente a pesar de la atención prestada durante los procesos de fabricación y comprobación, debe mandar a su distribuidor la herramienta completa junto con el comprobante de compra.

## DATOS DE CONTACTO DE DREMEL

Para obtener más información sobre la línea de productos, el soporte técnico o la línea de atención al cliente de Dremel, visite [www.dremel.com](http://www.dremel.com)

Dremel Europe, Apartado de correos 3267, 4800 DG Breda, Países Bajos

## TRADUÇÃO DAS INSTRUÇÕES ORIGINAIS

Antes de utilizar o Versatip Dremel, deve ler atentamente e compreender todo este manual.

**ATENÇÃO**

**LEIA A TOTALIDADE DAS INSTRUÇÕES.** O incumprimento das instruções apresentadas abaixo pode causar choque eléctrico, queimaduras e/ou graves lesões.

## 1. ÁREA DE TRABALHO

- Mantenha a sua área de trabalho sempre limpa e bem arrumada. A desordem e as áreas insuficientemente iluminadas podem causar acidentes.
- Mantenha os materiais combustíveis afastados da ferramenta.
- Mantenha crianças e outras pessoas afastadas da ferramenta durante a utilização. *Em caso de distração, existe o risco de perder o controlo da ferramenta.*
- Utilize somente no exterior ou em compartimentos bem ventilados.

## 2. SEGURANÇA DE PESSOAS

- Esteja atento, observe o que está a fazer e seja prudente ao trabalhar com a ferramenta. Não utilize a ferramenta quando estiver fatigado ou sob o efeito de drogas, álcool ou medicamentos. *Um momento de descuido ao utilizar ferramentas eléctricas pode levar a lesões graves.*
- Utilize equipamento de protecção pessoal e Use sempre uma protecção para os olhos. *A utilização de equipamento de protecção pessoal, como máscara de pó e sapatos de segurança antiderrapantes, capacete de segurança ou protecção auricular, de acordo com o tipo e aplicação da ferramenta eléctrica reduz o risco de lesões.*
- Não se estique demasiado para alcançar algum objecto ou local. *Mantenha sempre uma posição firme e equilibrada. Desta forma, será mais fácil controlar a ferramenta em situações inesperadas.*
- Use roupa apropriada. *Existe o perigo de se queimar devido a chamas ou à solda de estanho líquida. Use vestuário de protecção contra o fogo. Mantenha cabelo, vestuário e luvas afastados das chamas. O vestuário largo ou o cabelo comprido poderão incendiar-se.*
- Fixe a peça. *Utilize um dispositivo de fixação para segurar a peça. Desta forma, poderá utilizar a ferramenta com as duas mãos.*
- Guarde este manual para futuras consultas.
- Não utilize o aparelho quando este apresentar fugas, algum sinal de dano ou tiver alguma anomalia.
- Se o aparelho apresentar fugas (cheiro a gás) leve-o imediatamente para o exterior e verifique a sua estanqueidade sem chama. Utilize sempre água com sabão. O enchimento ou reenchimento da botija de gás tem de ser feito num local bem ventilado, longe de possíveis fontes de ignição, chamas abertas, chamas piloto, utensílios eléctricos de cozinha e longe de outras pessoas. Respeite as instruções de segurança e notas de aviso na botija de reenchimento e não efectue alterações ao aparelho.
- Não processar material que contenha asbesto** (asbesto é considerado como sendo cancerígeno).
- Tomar medidas de protecção, se durante o trabalho houver a possibilidade de serem produzidos pós nocivos à saúde, inflamáveis ou explosivos** (alguns pós são considerados como sendo cancerígenos); usar uma máscara de protecção contra pó e, se for possível conectar, uma aspiração de pó/de aparas.

## 3. UTILIZAÇÃO E MANUTENÇÃO DA FERRAMENTA

- Guarde a ferramenta num local adequado, com uma temperatura ambiente entre os 10°C e os 50°C. Deixe a ferramenta arrefecer totalmente antes de a guardar. Guarde as ferramentas não utilizadas fora do alcance das crianças, num local seco. Desligue todas as ferramentas não utilizadas.
- ATENÇÃO** Deixe sempre arrefecer a ferramenta totalmente antes de remover/substituir pontas e/ou instalar/substituir o bico.
- ATENÇÃO** Gás altamente inflamável sob pressão.